



3DD4126PL

主要参数 MAIN CHARACTERISTICS

I_C	3A
V_{CEO}	200V
$P_C(TO-92)$	1W
$P_C(TO-251)$	40W
$P_C(TO-126/126S)$	40W
$P_C(TO-220)$	60W

用途

- 节能灯
- 电子镇流器
- 电子变压器
- 一般功率放大电路

产品特性

- 中耐压
- 高电流容量
- 高开关速度
- 高可靠性
- 环保 (RoHS) 产品

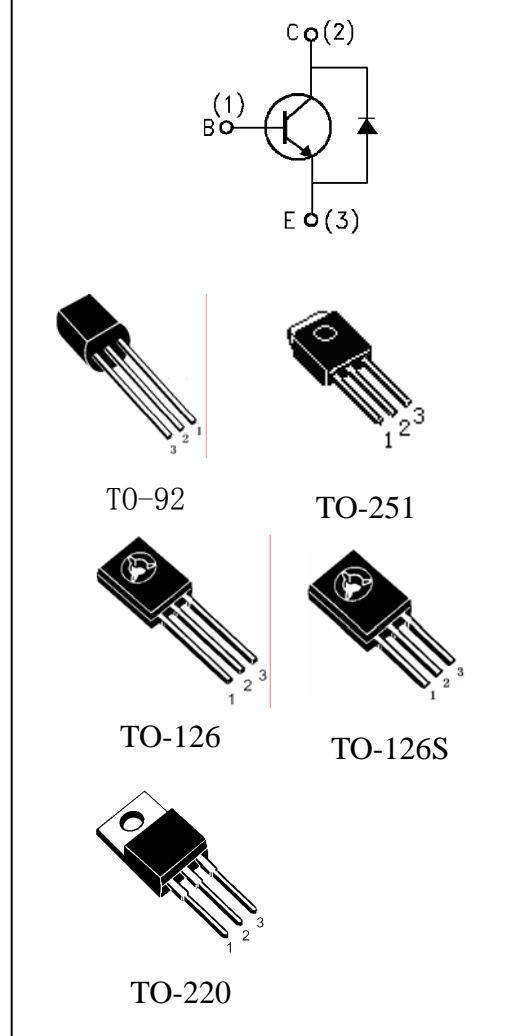
APPLICATIONS

- Energy-saving light
- Electronic ballasts
- Electronic transformer
- Commonly power amplifier circuit

FEATURES

- Middling breakdown voltage
- High current capability
- High switching speed
- High reliability
- RoHS product

封装 Package



订货信息 ORDER MESSAGE

订货型号 Order codes	印记 Marking	无卤素 Halogen Free	封装 Package	包装 Packaging
3DD4126PL-O-M-N-C	4126PL	否 NO	TO-126	袋装 Bag
3DD4126PL-O-MS-B-C	4126PL	否 NO	TO-126S	袋装 Bag
3DD4126PL-O-Z-N-C	D4126PL	否 NO	TO-220	袋装 Bag
3DD4126PL-O-T-N-C	4126PL	否 NO	TO-92	袋装 Bag
3DD4126PL-O-T-B-A	4126PL	否 NO	TO-92	编带 Brede
3DD4126PL-O-I-N-C	4126PL	否 NO	TO-251	袋装 Bag
3DD4126PL-O-I-N-B	4126PL	否 NO	TO-251	条管 Tube



绝对最大额定值 ABSOLUTE RATINGS ($T_c=25^\circ\text{C}$)

项 目 Parameter	符 号 Symbol	数 值 Value	单 位 Unit
集电极—发射极直流电压 Collector- Emitter Voltage ($V_{BE}=0$)	V_{CES}	350	V
集电极—发射极直流电压 Collector- Emitter Voltage ($I_B=0$)	V_{CEO}	200	V
发射极—基极直流电压 Emitter-Base Voltage	V_{EBO}	7	V
最大集电极直流电流 Collector Current (DC)	I_C	3	A
最大集电极脉冲电流 Collector Current (pulse)	I_{CP}	6	A
最大基极直流电流 Base Current (DC)	I_B	1	A
最大基极脉冲电流 Base Current (pulse)	I_{BP}	2	A
最大集电极耗散功率 Total Dissipation (TO-92)	P_C	1	W
最大集电极耗散功率 Total Dissipation (TO-251)	P_C	40	W
最大集电极耗散功率 Total Dissipation (TO-126/126S)	P_C	40	W
最大集电极耗散功率 Total Dissipation (TO-220)	P_C	60	W
最高结温 Junction Temperature	T_j	150	$^\circ\text{C}$
贮存温度 Storage Temperature	T_{stg}	-55~+150	$^\circ\text{C}$

注：pulse电流宽度为小于5ms的非重复单脉冲。 Pulse Test: Pulse Width = 5.0 ms, Duty Cycle < 10%.

电特性 ELECTRICAL CHARACTERISTIC

项 目 Parameter	测试条件 Tests conditions	最小值 Value(min)	典型值 Value(typ)	最大值 Value(max)	单位 Unit
$V_{(BR)CEO}$	$I_C=10\text{mA}, I_B=0$	200	-	-	V
$V_{(BR)CBO}$	$I_C=1\text{mA}, I_E=0$	350	-	-	V
$V_{(BR)EBO}$	$I_E=1\text{mA}, I_C=0$	7	-	-	V
I_{CBO}	$V_{CB}=350\text{V}, I_E=0$	-	-	100	μA
I_{CEO}	$V_{CE}=200\text{V}, I_B=0$	-	-	50	μA
I_{EBO}	$V_{EB}=7\text{V}, I_C=0$	-	-	10	μA
Hfe(1)	$V_{CE}=5\text{V}, I_C=0.5\text{A}$	8	-	50	
Hfe(2)	$V_{CE}=5\text{V}, I_C=2\text{A}$	7	-	-	
$V_{CE(sat)}(1)$	$I_C=1\text{A}, I_B=0.2\text{A}$	-	-	0.8	V
$V_{CE(sat)}(2)$	$I_C=3\text{A}, I_B=0.6\text{A}$	-	-	1.6	V
$V_{BE(sat)}$	$I_C=2\text{A}, I_B=0.5\text{A}$	-	-	1.5	V
tf	$V_{CC}=24\text{V}, I_C=0.5\text{A}, I_{B1}=-I_{B2}=0.1\text{A}$	-	-	0.7	μS
ts		-	-	4	μS
fT	$V_{CE}=10\text{V}, I_C=0.5\text{A}$	4	-	-	MHz

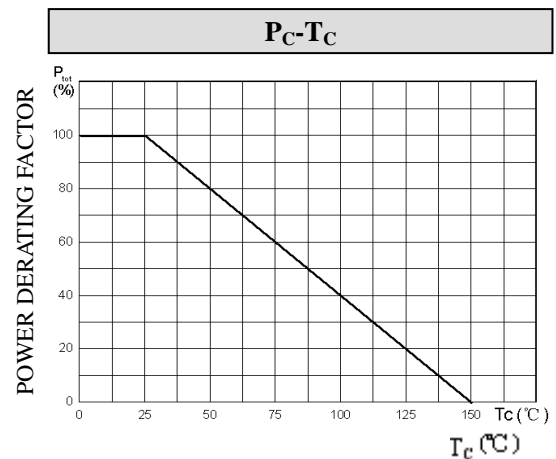
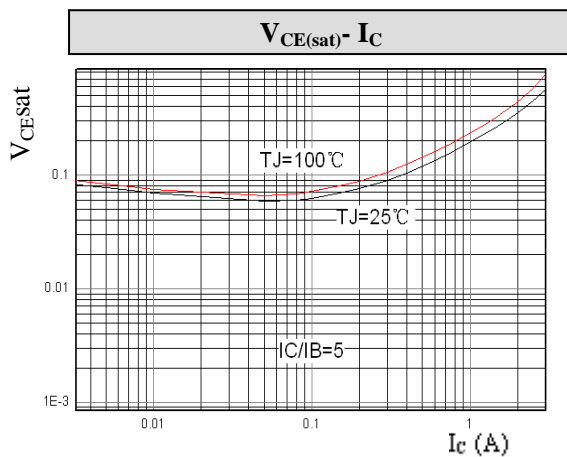
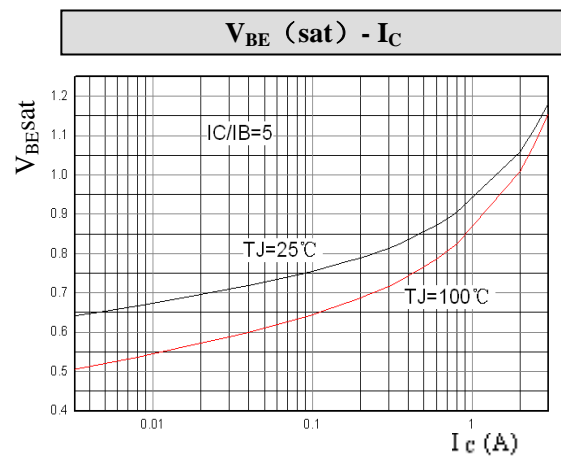
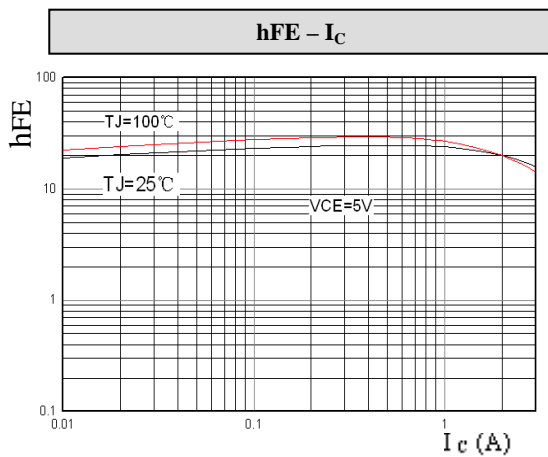


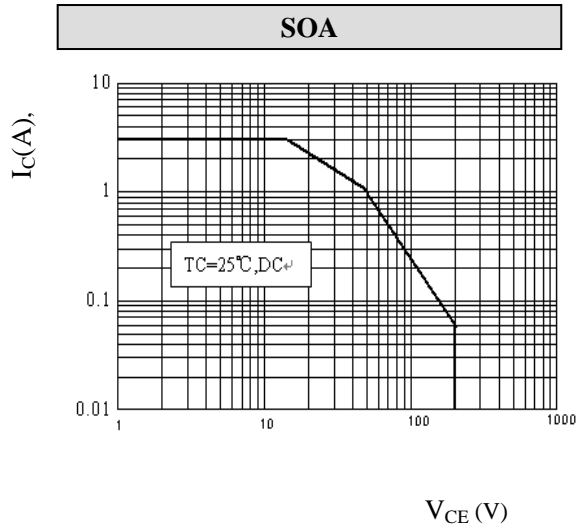


热特性 THERMAL CHARACTERISTIC

项 目 Parameter	符 号 Symbol	最小值 Value(min)	最大值 Value(max)	单 位 Unit
结到环境的热阻 TO-92 Thermal Resistance Junction Ambient TO-92	$R_{th(j-a)}$	-	125	$^{\circ}\text{C}/\text{W}$
结到管壳的热阻 TO-126/126S Thermal Resistance Junction Case TO-126/126S	$R_{th(j-c)}$	-	3.125	$^{\circ}\text{C}/\text{W}$
结到管壳的热阻 TO-220 Thermal Resistance Junction Case TO-220	$R_{th(j-c)}$	-	2.08	$^{\circ}\text{C}/\text{W}$
结到管壳的热阻 TO-251 Thermal Resistance Junction Case TO-251	$R_{th(j-c)}$	-	3.125	$^{\circ}\text{C}/\text{W}$

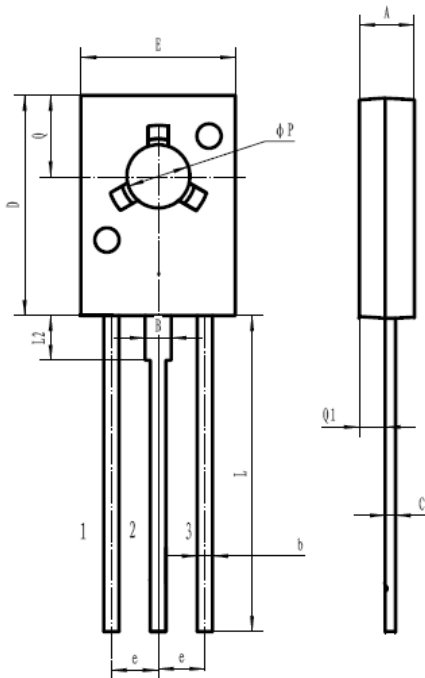
特征曲线 ELECTRICAL CHARACTERISTICS (curves)





外形尺寸 **PACKAGE MECHANICAL DATA**
TO-126

单位 Unit : mm

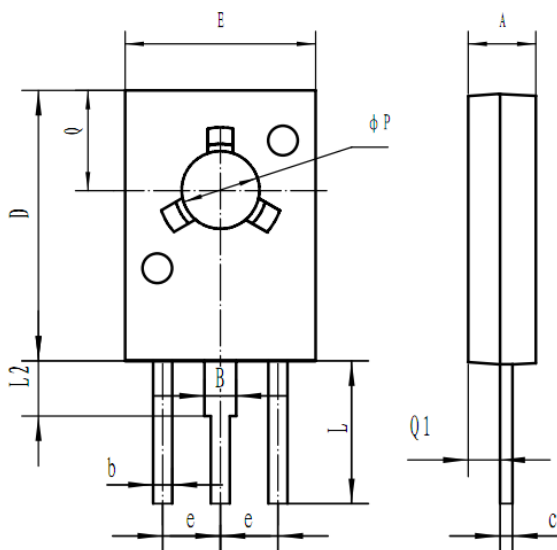


A	2.50-2.90
B	1.22-1.47
b	0.60-0.90
c	0.30-0.70
D	10.50-11.10
E	7.10-8.10
e	2.19-2.39
L	15.30-15.70
L2	2.10-2.30
Q	3.80-4.20
Q1	1.07-1.47
P	3.00-3.20



外形尺寸 PACKAGE MECHANICAL DATA
TO-126S

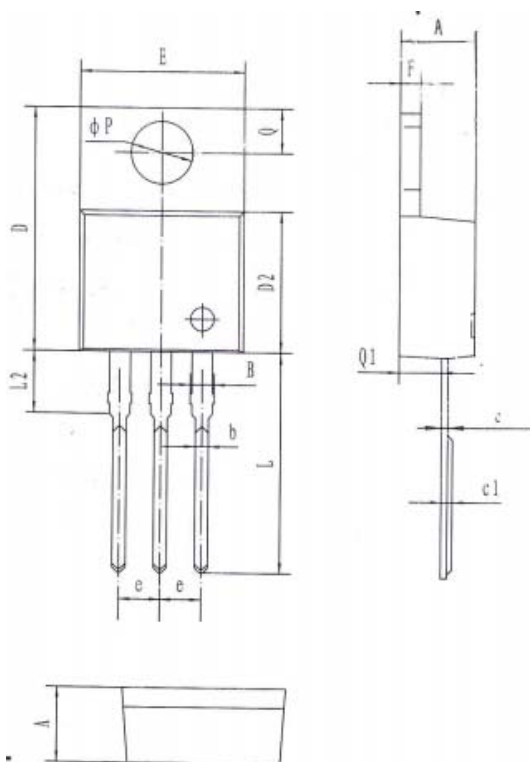
单位 Unit : mm



A	2.50-2.90
B	1.22-1.47
b	0.60-0.90
c	0.30-0.70
D	10.50-11.10
E	7.10-8.10
e	2.19-2.39
L	5.30-6.00
L2	2.10-2.30
Q	3.80-4.20
Q1	1.07-1.47
P	3.00-3.20

外形尺寸 PACKAGE MECHANICAL DATA
TO-220

单位 Unit : mm



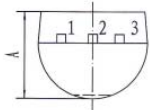
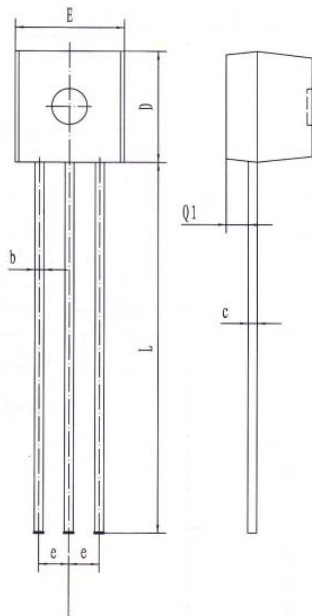
符号 Symbol	尺寸 (mm) Size (mm)
A	4.40-4.80
B	1.10-1.40
b	0.70-0.95
c	0.30-0.55
c1	0.32-0.52
D	14.45-16.00
D2	8.2-9.2
E	9.60-10.40
e	2.39-2.69
F	1.20-1.35
L	13.05-14.05
L2	3.70-3.90
P	3.50-4.00
Q	2.40-3.00
Q1	2.20-2.90



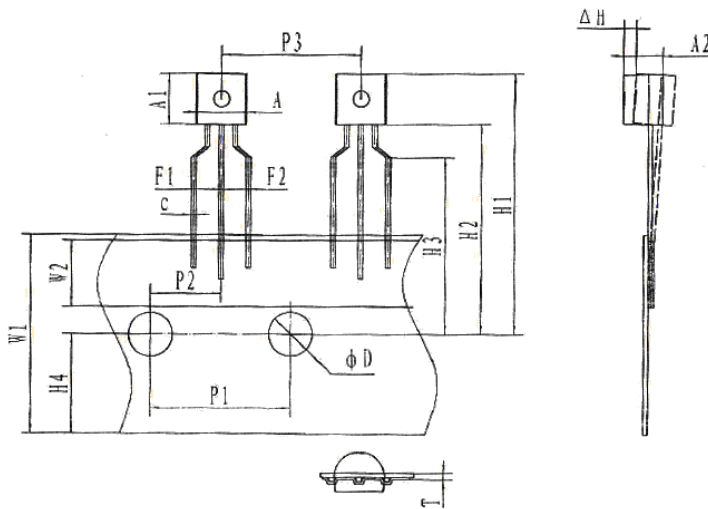


外形尺寸 PACKAGE MECHANICAL DATA
TO-92

单位 Unit : mm



符号 Symbol	尺寸 (mm) Size (mm)
A	3.30-3.90
b	0.35-0.55
c	0.31-0.51
D	4.30-4.90
E	4.30-4.90
e	1.17-1.37
L	12.50-15.50
Q1	0.85-1.00

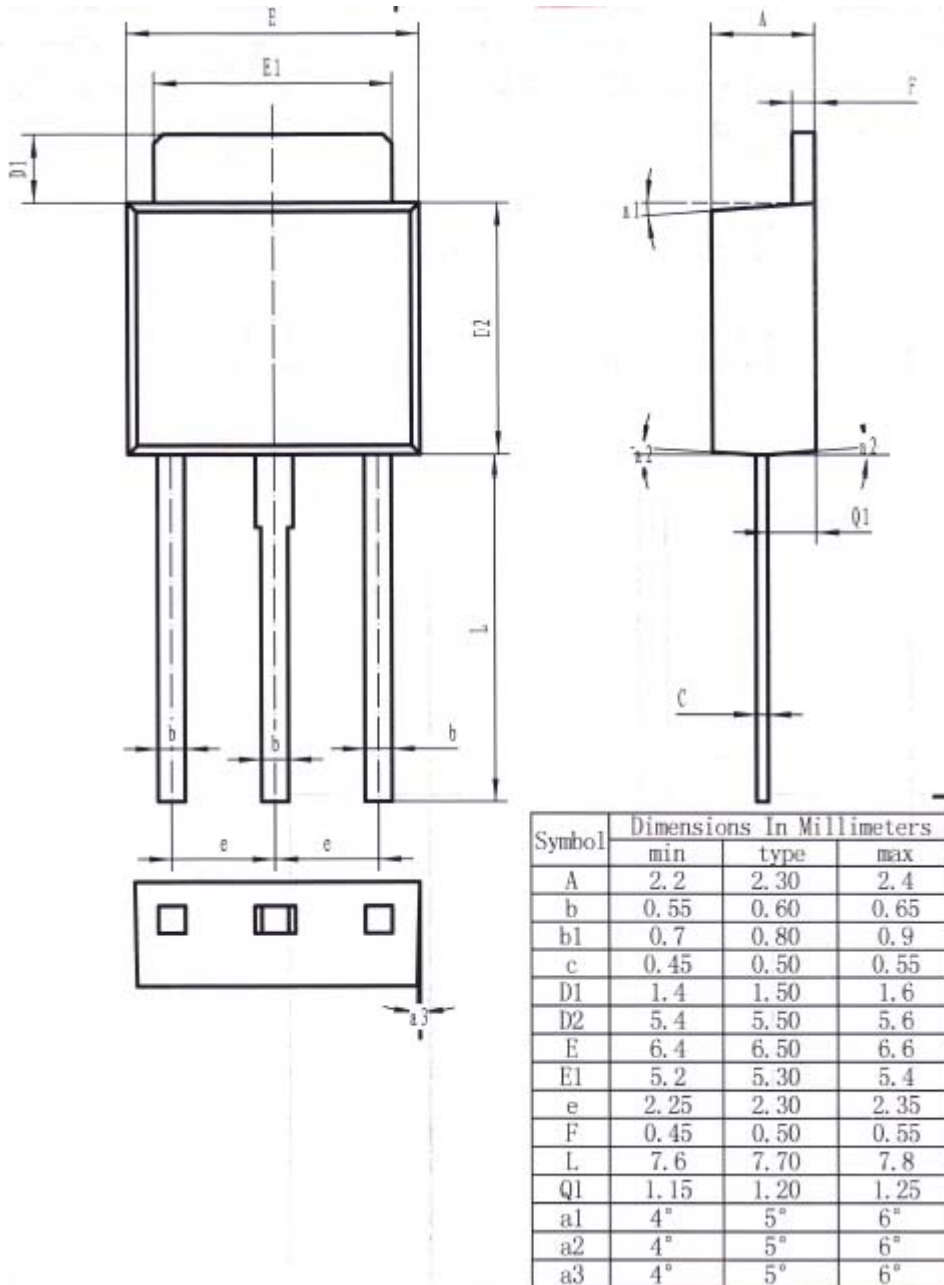


符号 Symbol	尺寸 (mm) Size (mm)
A	4.30-4.90
A1	4.30-4.90
A2	3.30-3.90
c	TYP 0.45
F1/F2	2.20-2.80
W1	17.5-18.5
W2	5.50-6.50
H1	22.0-27.0
H2	18.0-20.0
H3	15.0-17.0
H4	8.50-9.50
P1	12.5-12.9
P2	6.00-6.70
P3	12.5-12.9
T	0.40-0.45
φ D	3.80-4.20
ΔH	0.00-1.00





TO-251



**联系方式****吉林华微电子股份有限公司**

公司地址：吉林省吉林市深圳街 99 号

邮编：132013

总机：86-432-64678411

传真：86-432-64665812

网址：www.hwdz.com.cn**销售业务部**

地址：吉林省吉林市深圳街 99 号

邮编：132013

电话：86-432-64675588

64675688

64678411-3098/3099

传真：86-432-64671533

CONTACT**JILIN SINO-MICROELECTRONICS CO., LTD.**

ADD: No.99 Shenzhen Street, Jilin City, Jilin Province, China.

Post Code: 132013

Tel: 86-432-64678411

Fax: 86-432-64665812

Web Site: www.hwdz.com.cn**MARKET DEPARTMENT**

ADD: No.99 Shenzhen Street, Jilin City, Jilin Province, China.

Post Code: 132013

Tel: 86-432-64675588

64675688

64678411-3098/3099

Fax: 86-432-64671533

附录 (Appendix) : 修订记录 (Revision History)

日期 Date	旧版本 Last Rev.	新版本 New Rev.	修订内容 Description of Changes
2009-10-23	200905B	200910C	电话、传真号码升位
2011-6-9	200910C	201106D	增加 TO-126S 外形, 修改 TO-126 外形
2011-11-11	201106D	201111E	增加 TO-92、TO-251 外形
2015-10-20	201111E	201510F	修订 TO-92、TO-251 外形

